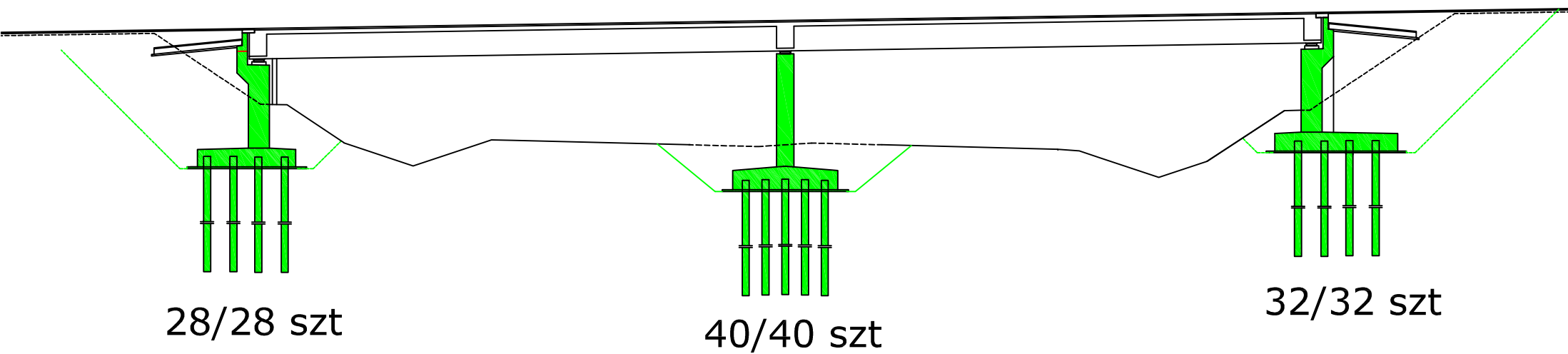


# Graficzna prezentacja postępu Robót - obiekty mostowe

## Obiekt mostowy WD25 22+546

← GRABIN

KRAPLEWO →



do wykonania w kolejnych okresach sprawozdawczych



wykonany przed okresem sprawozdawczym



wykonany w okresie sprawozdawczym